










RO Lampa suspendata CORRADO

Model: AD-OP-6157WLPM4, AD-OP-6158WLPM4, AD-OP-6159WLPM4, AD-OP-6160WLPM4

8	9	10	11	12	13	14	15	16	12/2021
									

RO Manual de utilizare

Instrucțiuni de utilizare în siguranță

Înainte de a utiliza dispozitivul, citiți acest manual de utilizare și păstrați-l pentru utilizare ulterioară. Orice reparație sau modificare efectuată de dvs duce la pierderea garanției. Producătorul nu este responsabil pentru orice daune care pot rezulta din instalarea necorespunzătoare a dispozitivului sau Operațiune. Instalarea dispozitivului trebuie efectuată de o persoană cu experiență, familiarizată cu reglementările relevante de instalare în forță în țara în cauză sau de către un electrician. Având în vedere faptul că datele tehnice sunt supuse unor modificări continue, Producătorul își rezervă dreptul de a modifica caracteristicile produsului și de a introduce diferite soluții de construcție fără deteriorarea parametrilor produsului sau a calității funcționale. Informații suplimentare și suport tehnic legate de produs sunt disponibil la www.adviti.pl. Orno Group Sp. z o.o. nu își asumă nicio responsabilitate pentru rezultatele nerespectării prevederilor prezentului manual. Orno Group Sp. z o.o. își rezervă dreptul de a face modificări la Manual - cea mai recentă versiune a Manualului poate fi descărcat de pe support.adviti.pl. Orice drepturi de traducere/interpretare și drepturi de autor în legătură cu acest manual sunt rezervate.

1. Efectuați toate activitățile cu alimentarea deconectată.
2. Nu scufundați dispozitivul în apă sau alte lichide.
3. Nu acoperiți dispozitivul când este utilizat.
4. Nu utilizați dispozitivul când carcasa este deteriorată.
5. Nu deschideți dispozitivul și nu îl reparați singur.
6. Nu utilizați dispozitivul contrar utilizării prevăzute.
7. Produsul nu poate fi demontat. În cazul deteriorării sursei de lumină, aceasta nu poate fi reparată.
8. Înlocuiți imediat lentila sau ecranul crăpat sau deteriorat, sticla de protecție.
9. Distanța minimă pe care o poate avea un corp de iluminat față de locurile și obiectele iluminate.
10. Risc de electrocutare.
11. Nu funcționează cu variatoare.
12. Nu vă uitați direct la LED-urile din apropiere.
13. Produsul respectă standardul CE.
14. Clasa de protecție II.
15. Pentru uz interior și exterior.
16. Fiecare gospodărie este un utilizator de echipamente electrice și electronice și, prin urmare, un potențial producător deșeurilor periculoase pentru oameni și mediu din cauza prezenței substanțelor, amestecurilor și pieselor periculoase în echipament componente. Pe de altă parte, echipamentele uzate sunt un material valoros din care putem recupera materii prime precum cuprul, staniul, sticla, fierul și

alte. Simbolul unui coș de gunoi tăiat pe echipament, ambalaj sau documentele însoțitoare înseamnă că

produsul nu trebuie aruncat împreună cu alte deșeuri. Marcajul înseamnă, de asemenea, că echipamentul a fost introdus pe piață

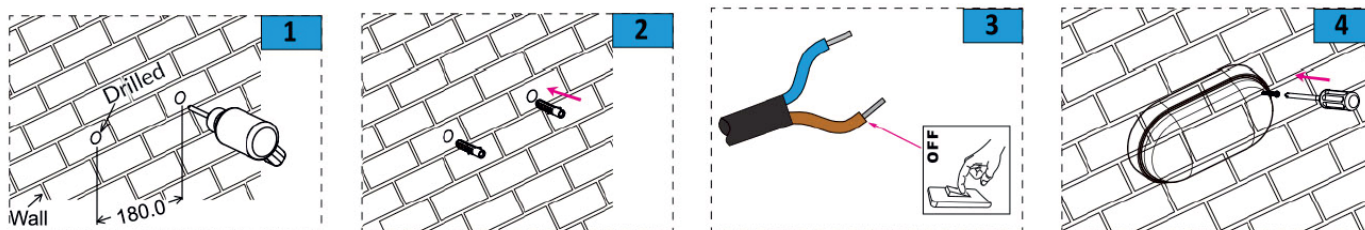
după 13 august 2005 Este responsabilitatea utilizatorului să predea echipamentul rezidual la un punct de colectare desemnat pentru procesarea corespunzătoare a acestuia. Informații despre sistemul disponibil de colectare a deșeurilor de echipamente electrice se găsesc la punctul de informare al magazinului și la adresa biroul orașului / comunal. Eliminarea adecvată a echipamentului uzat previne consecințele negative asupra mediului sanatale si umana!

Informații importante înainte de asamblare

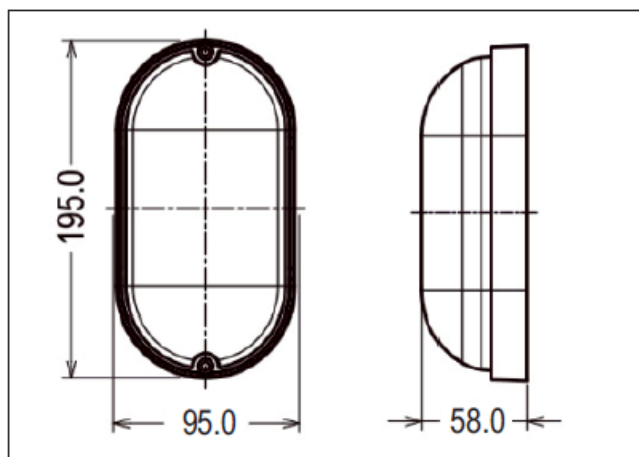
Atunci când alegeți locul de instalare, trebuie luate în considerare următoarele criterii:

- instalarea dispozitivului trebuie efectuată de un electrician experimentat,
- evitați instalarea lămpii pe suprafețe neuniforme,
- asigurați-vă că cablurile de alimentare au o protecție adecvată a curentului sub formă de siguranțe adecvate sau altele dispozitive care deconectează sursa de alimentare în caz de suprasarcină.

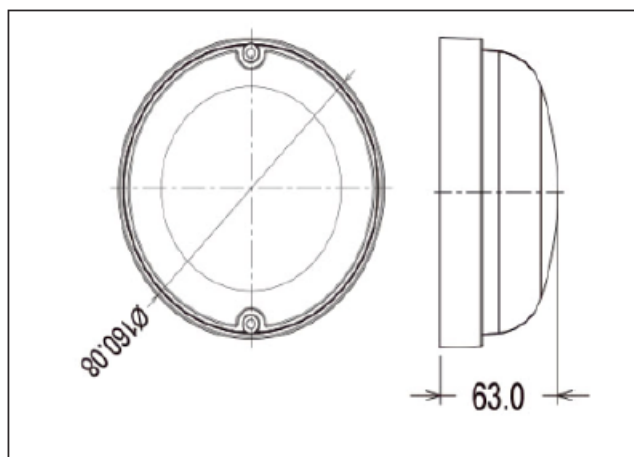
Montaj



Dimensiuni



AD-OP-6157WLPM4
AD-OP-6158WLPM4



AD-OP-6159WLPM4
AD-OP-6160WLPM4

Utilizarea/scopul prevăzut

Corpul de iluminat cu canal poate fi utilizat în încăperi precum: băi, coridoare, subsoluri, scări, garaje și în aer liber, de exemplu în grădini, pe fațadele clădirilor sau în casele de vară. Leduri moderne folosite SMD-urile garantează o eficiență energetică ridicată și o durată lungă de viață a dispozitivului. Potrivit pentru montare pe tavan și pe perete.

Instalare

1. Oprăți alimentarea principală.
2. Pregătiți hardware-ul necesar pentru instalare.
3. Faceți găurile corespunzătoare în perete sau pe tavan pentru montarea lămpii (fig.1, fig.2).
4. Conectați firele la bornele conectorului (fir fază L, fir N neutru) (fig.3).
5. Înșurubați baza într-un loc selectat folosind șuruburile de asamblare (Fig.4).

6. Porniți alimentarea principală și testați funcționarea lămpii.

Caracteristici tehnice

Tensiune nominală: 230V ~, 50Hz

Indicele de redare a culorii Ra / CRI: 80

Temperatura de culoare: 4000K

Culoare deschisă (denumire): alb neutru

Sursa de lumina: LED SMD

Material difuzor: policarbonat PC

Clasa de protecție IP: IP65

Clasa IK (rezistența la impact): IK08

Temperatura de lucru: -20 ° -40 ° C

Acest produs conține surse de lumină din clasa de eficiență energetică F.

MODEL	PUTERE	FLUX LUMINOS	DIMENSIUNI	GREUTATE NETA
AD-OP-6157WLPM4	7W	630lm	195x95x58mm	0,151kg
AD-OP-6158WLPM4	12W	1080lm	195x95x58mm	0,168kg
AD-OP-6159WLPM4	7W	630lm	160x63mm	0,181kg
AD-OP-6160WLPM4	12W	1080lm	160x63mm	0,188kg

Siguranță și întreținere

Orice depunere de murdărie rezultată din utilizarea normală trebuie îndepărtată cu o cârpă moale și uscată.

Nu utilizați detergenți și dizolvanți corozivi.

Nu acoperiți produsul. Asigurați acces gratuit la aer. Alimentați produsul numai cu tensiunea nominală sau intervalul de tensiuni specificat.